

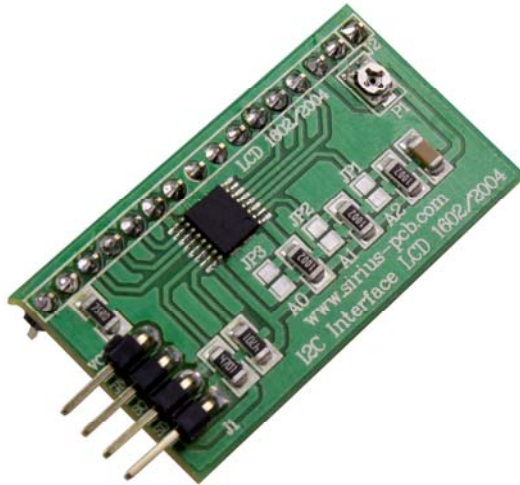


# SIRIUS-PCB Ltd

www.sirius-pcb.com e-mail: office@sirius-pcb.com

## I2C Interface LCD PCA9554PW

### №100789



**I2C Interface LCD** е разработен за буквено-цифров LCD дисплей, като използва само два от пиновете на микроконтролера и не се „намесва“ в хардуерните UART пинове за серийна комуникация.

Модулът е разработен и позволява на микроконтролер, да командва дисплей по I2C шината. Приставката е базирана на **PCA9554PW** чипа на NXP и е съвместима с буквено-цифрови дисплеи от всички размери (1 ред с 8 символа, 2 реда с по 16 символа, 4 реда по 20 символа и т.н.).

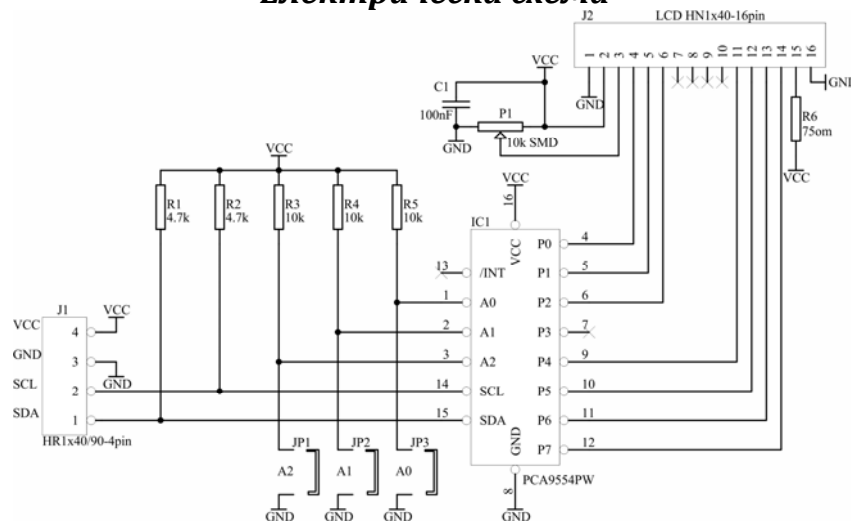
**I2C LCD** има пинове за VCC, GND, SDA и SCL.

С поставяне на мостчета (спойки) на A0, A1 и A2 при се задава адрес и така към една I2C шина могат да се свържат до 8 устройства.

Основни характеристики на модула:

- захранване от 2.7V до 5.5V
- възможност за работа с LCD на 3.3V и 5V
- I2C комуникация между микроконтролера и LCD модула (комуникация по два проводника)
- контролиране яркостта на подсветката
- разстояние между микроконтролера и LCD модула до 5 метра
- към един микроконтролер може да се свързват по-вече от едно LCD (на модулите се задават различни адреси)
- бързо и лесно реализиране на проекти с LCD
- Размер: 41 x 22мм

### Електрическа схема



### Страна елементи

